

Соответствуют международным экологическим требованиям

## Осушители рефрижераторного типа

# Серии IDU/IDF

Используемые хладагенты (R134a, R407C)

не разрушают озоновый слой

IDU3D, 4D, 6D, 8D/IDF1D, 2D, 3D, 4D, 6D, 8D.....R134a

IDF120D, 150D, 190D, 240D.....R407C

Согласно Монреальскому протоколу, компания SMC использует озонобезопасные хладагенты R134a и R407C  
(В средних сериях применяется R22, ODP = 0.055)

### Серия IDU

(со встроенным охладителем)

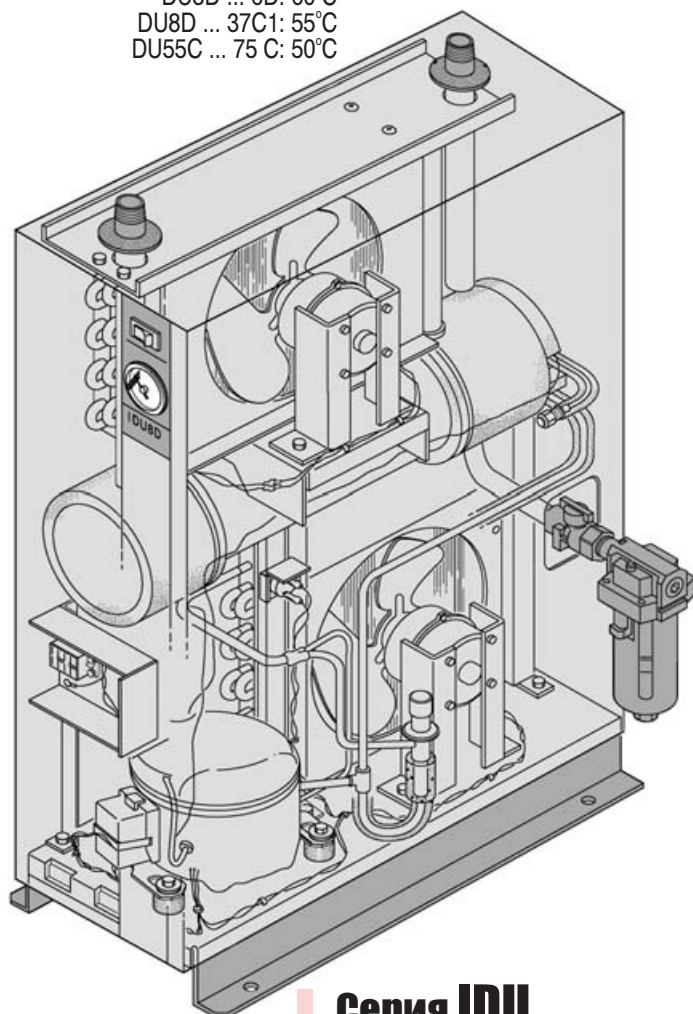
Может работать при  
непосредственном подсоединении  
к компрессору винтового типа

Обеспечивает устойчивую подачу осушенного  
воздуха даже в тяжелых условиях  
(температура воздуха на входе 60°C)

DU3D ... 6D: 60°C

DU8D ... 37C1: 55°C

DU55C ... 75 C: 50°C



### Серия IDU

Отвечает требованиям  
Монреальского протокола

Малая серия: R134a

Средняя серия: R22

Большая серия: R407C

### IDU3D, 4D, IDF1D ... 4D

С теплообменником,  
не подверженным коррозии

В коаксиальном медном трубопроводе  
не возникает ржавчина.

### IDF1D, 2D, 3D

Пониженный  
уровень шума 45 дБ (А)

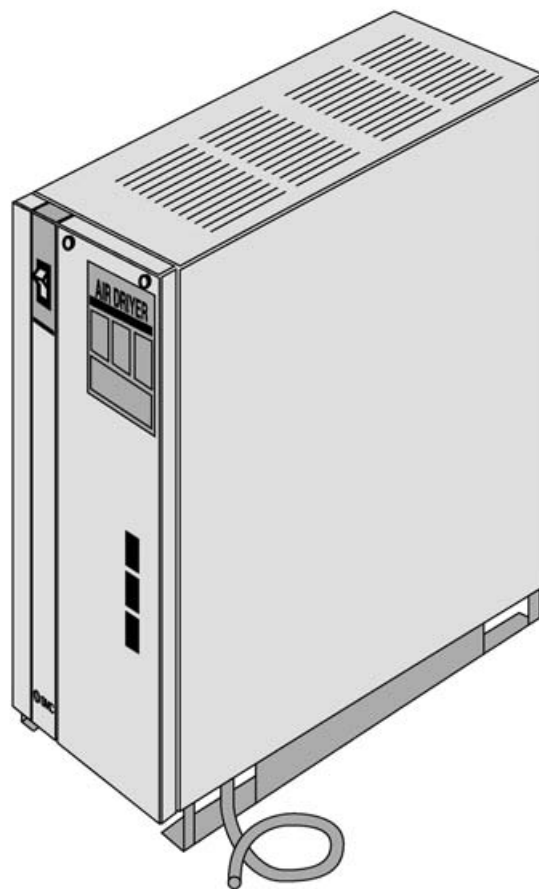
Благодаря бесшумной работе  
применимы для использования  
в помещениях (больницах и т.п.)

### Серия IDF

Возможность работы

с температурой воздуха на входе 40°C

Более эффективная схема теплообменника.



### Серия IDF

IDU3D ... 75C, IDF3D ... 75C

работают от однофазной сети 220 В

IDF120D ... IDF370B

работают от трехфазной сети 380 В

# Варианты серий

## Серия IDU

Для высоких температур воздуха на входе  
Номинальное значение от 50 до 60°C



Охлаждаемые воздухом

Серия	Пропускная способность, л/мин (ANR)	Мощность компрессора (кВт)	Хладагент	Номин. темп. воздуха на входе	Присоединительные размеры
IDU3D	300	2.2	R134a	60°C	Rc 3/8
IDU4D	430	3.7			R 1/2
IDU6D	640	5.5		55°C	R 3/4
IDU8D	850	7.5			
IDU11D	1300	11	R134a	55°C	R 3/4
IDU11C	1300		R22		R 1
IDU15C	2050	15			R 1 1/2
IDU22C/22C1	3150	22	50°C	R 2	
IDU37C/37C1	5200	37			
IDU55C	7650	55			
IDU75C	10500	75			

## Серия IDF

Для стандартных температур воздуха на входе  
Номинальное значение от 35 до 40°C



Охлаждаемые воздухом

IDF1D	100	0.75	R134a	35°C	Rc 3/8	
IDF2D	200	1.5		40°C		R 1/2
IDF3D	300	2.2				R 3/4
IDF4D	430	3.7		R22	40°C	R 1
IDF6D	640	5.5				R 1 1/2
IDF8D	850	7.5				R 2
IDF11D	1300	11	R134a	40°C	R 3/4	
IDF11C	1300		R22		R 1	
IDF15C/15C1	2050	15			R 1 1/2	
IDF22C/22C1	3150	22	R 2			
IDF37C/37C1	5200	37				
IDF55C	7650	55				
IDF75C	10500	75				
IDF120D	20000	120	R407C	40°C	Фланец 2 1/2B	
IDF150D	25000	150			Фланец 3B	
IDF190D	32000	190			Фланец 4B	
IDF240D	43000	240				

Охлаждаемые водой

IDF75C	10500	75	R22	40°C	R 2
IDF120D	20000	120	R407C	40°C	Фланец 2 1/2B
IDF150D	25000	150			Фланец 3B
IDF190D	32000	190			Фланец 4B
IDF240D	43000	240			
IDF370B	54000	370	R22	35°C	Фланец 6B

### Варианты

Для высокого давления  
Максимальное рабочее давление 1.5 МПа

С сигнальным терминалом

Терминал для рабочих и аварийных сигналов, а также дистанционного управления

Холодный сжатый воздух на выходе.

Антикоррозионная обработка медных трубок  
Термометр, показывающий температуру испарения жидкости

Автоматический отвод конденсата с электродвигателем  
Автоматический выключатель  
Сетевой кабель  
Водоохлаждаемый теплообменник

### Принадлежности

Трансформатор  
Поставляется по запросу

Комплект пылезащитных фильтров

Предупреждает ухудшение характеристик осушителя даже при работе в запыленной окружающей среде

Байпасный трубопровод

Простая обводка (комплект легко присоединяется к осушителю). Значительное уменьшение объема работ при установке.

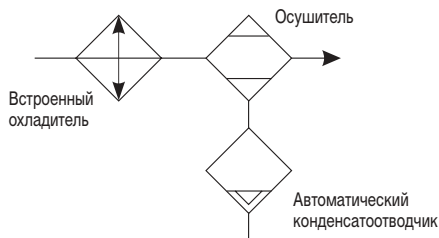


# Осушитель рефрижераторного типа

## IDU/IDF

Предназначен для осушки сжатого воздуха по 5 - 6 классам содержания влаги ISO 8573-1.

### Серия IDU: малые типоразмеры



#### Технические характеристики

Типоразмер	IDU3D	IDU4D	IDU6D	IDU8D
Номинальный расход воздуха (Норм.л/мин)	300	430	640	850
Рабочая среда	Сжатый воздух			
Температура воздуха на входе (°C)	5 ~ 80			5 ~ 75
Давление воздуха на входе (МПа)	0.15 ~ 1.0			
Температура окружающего воздуха (°C)	2 ~ 40 (относительная влажность не выше 85%)			
Напряжение питания (В)	220В			
Потребляемая мощность (Вт)	182	265	280	332
Хладагент	R134a			
Присоединение	Rc 3/8		Rc 1/2	Rc 3/4
Вес (кг)	24	31	46	53
Мощность компрессора винтового типа (кВт)	2.2	3.7	5.5	7.5



### Серия IDU: средние типоразмеры

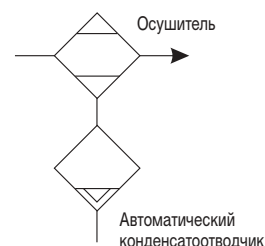
#### Технические характеристики

Типоразмер	IDU11D	IDU11C	IDU15C	IDU22C	IDU22C1	IDU37C	IDU37C1	IDU55C	IDU75C
Номинальный расход воздуха (Норм.л/мин)	1300	1300	2050	3150		5200		7650	10500
Рабочая среда	Сжатый воздух								
Температура воздуха на входе (C)	5 ~ 75			5 ~ 70			5 ~ 60		
Давление воздуха на входе (МПа)	0.15 ~ 1.0								
Температура окружающего воздуха (C)	2 ~ 40 (относительная влажность не выше 85%)								
Напряжение питания (В)	220								
Потребляемая мощность (Вт)	377	348	600	790	750	870	870	1650	2340
Хладагент	R134a		R22						
Присоединение	Rc 3/4		Rc 1			Rc 1 1/2		Rc 2	
Вес (кг)	62	59	70	85	83	115	114	170	194
Мощность компрессора винтового типа (кВт)	11		15	22		37		55	75

## Серия IDF: малые типоразмеры

### Технические характеристики

Типоразмер	IDF1D	IDF2D	IDF3D	IDF4D	IDF6D	IDF8D
Номинальный расход воздуха (Норм.л/мин)	100	200	300	430	640	850
Рабочая среда	Сжатый воздух					
Температура воздуха на входе (°C)	5 ~ 50					
Давление воздуха на входе (МПа)	0.15 ~ 1.0					
Температура окружающего воздуха (°C)	2 ~ 40 (относительная влажность не выше 85%)					
Напряжение питания (В)	100 ~ 110		220			
Потребляемая мощность (Вт)	184	187	172	247	259	292
Хладагент	R134a					
Присоединение	Rc 3/8			Rc 1/2		Rc 3/4
Вес (кг)	15	16	19	26	35	38
Мощность компрессора винтового типа (кВт)	0.75	1.5	2.2	3.7	5.5	7.5



## Серия IDF: средние типоразмеры

### Технические характеристики

Типоразмер	IDF11D	IDF11C	IDF15C	IDF15C1	IDF22C	IDF22C1	IDF37C	IDF37C1	IDF55C	IDF75C
Номинальный расход воздуха (Норм.л/мин)	1300		2050		3150		5200		7650	10500
Рабочая среда	Сжатый воздух									
Температура воздуха на входе (°C)	5 ~ 50									
Давление воздуха на входе (МПа)	0.15 ~ 1.0									
Температура окружающего воздуха (°C)	2 ~ 40 (относительная влажность не выше 85%)									
Напряжение питания (В)	220					220; 200/230 (3-фаз.)				
Потребляемая мощность (Вт)	337	308	561	548	747	670	830	750	1530	2150
Хладагент	R134a		R22							
Присоединение	Rc 3/4		Rc 1				Rc 1 1/2		Rc 2	
Вес (кг)	50	47	50	53	60	60	72	72	125	135
Мощность компрессора винтового типа (кВт)	11		15		22		37		55	75

## Серия IDF: большие типоразмеры

### Технические характеристики

Типоразмер	IDF120D	IDF150D	IDF190D	IDF240D	IDF370B
Номинальный расход воздуха (норм.м³/мин)	20	25	32	43	54
Рабочая среда	Сжатый воздух				
Температура воздуха на входе (°C)	5 ~ 50				
Давление воздуха на входе (МПа)	0.15 ~ 1.0				
Температура окружающего воздуха (°C)	2 ~ 40 (относительная влажность не выше 85%)				2~43
Напряжение питания (В)	380 (3-фаз.) 200/220 (3-фаз.)				
Потребляемая мощность (Вт)	2.1	3.3	4.9	6.3	8.1
Хладагент	R407C				R22
Присоединение, фланец	2 1/2B	3B		4B	6B
Вес (кг)	330	350	450	660	1100
Мощность компрессора винтового типа (кВт)	120	150	190	240	370

Более детальную информацию можно получить по запросу.